

## YC-250 系列

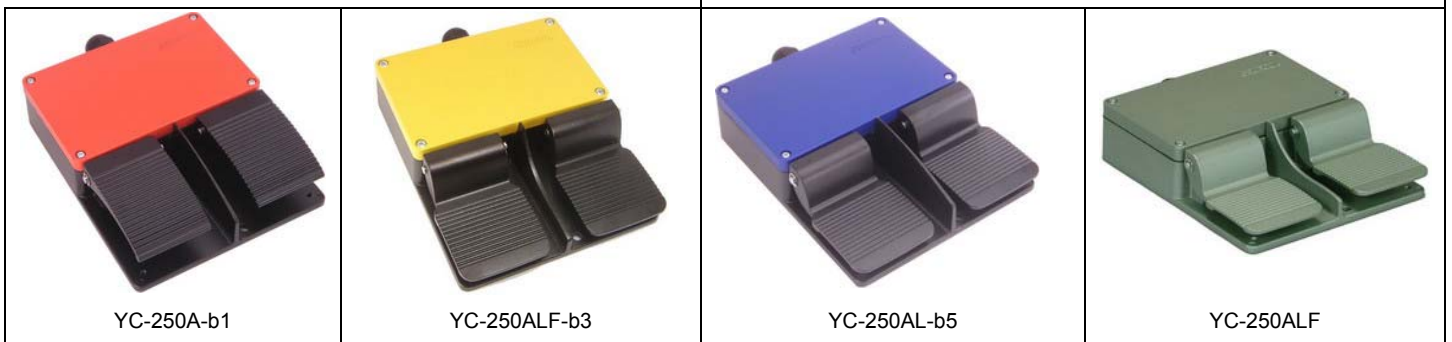
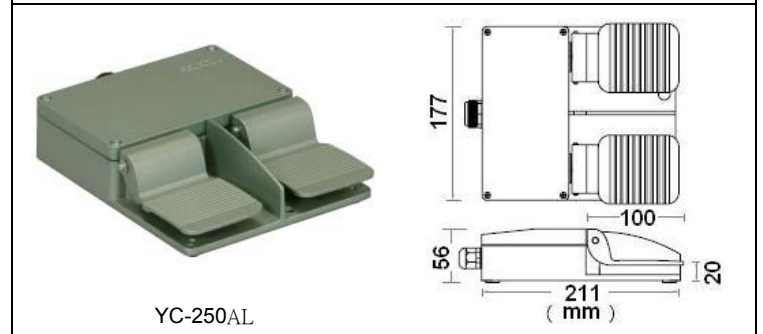
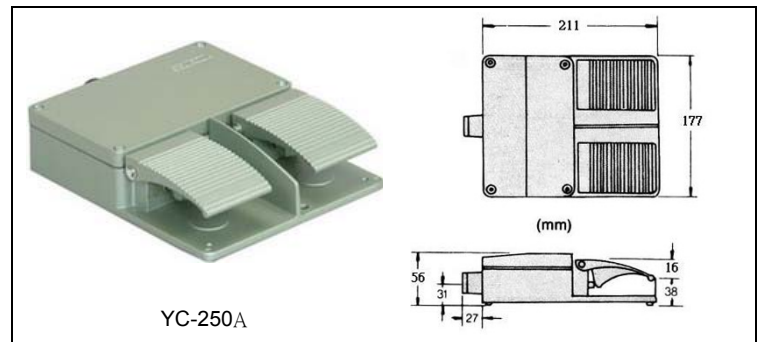
平蓋雙連踏板腳踏開關

### 特點

規格:	IEC 947-5-1, EN 60947-5-1
認證:	CE, TUV 承認安全產品
材質:	鋁合金外殼
操作壽命:	$1 \times 10^6$ 次以上
安全踏板選擇:	□型踏板防誤控制桿
電氣適用負載:	3A / 20A, 250 VAC
接點動作選擇:	復歸式、交替保持式、兩段式
接點構成:	SPDT-DB; DPDT-DB (長壽命行程接點)
防水等級:	IP 65
操作溫度:	-30°C up to +80°C (-22°F up to +176°F)

### 尺寸

YC-250A · B · C · D 寬×深×高(mm)= 177×211×56 (mm)



### 如何選購

<b>YC - 250</b>		<b>A</b>	-	-	-
<b>接點動作</b>		<b>踏板 / 配件品</b>		<b>顏色</b>	
<b>A</b>	1NO+1NC 復歸式 (基本款)		傳統型踏板 (基本款)		銀灰色 (基本款)
<b>B</b>	1NO+1NC 交替保持式	<b>L</b>	低踏板	<b>b1</b>	底座: 黑色 平蓋: 橘紅色 (訂製品)
<b>C</b>	2NO+2NC 復歸式	<b>LF</b>	低踏板+低隔板	<b>b3</b>	底座: 黑色 平蓋: 黃色 (訂製品)
<b>D</b>	2NO+2NC 兩段式	<b>U</b>	□型踏板防誤控制桿	<b>b5</b>	底座: 黑色 平蓋: 藍色 (訂製品)
<b>A10</b>	1NO 復歸式	<b>Z</b>	重型兩段阻力點	<b>出線孔孔徑 / 配件品</b>	
<b>CA</b>	左: C 動作 右: A 動作	<b>UZ</b>	配件 U+Z		M20×1.5 黑色電纜固定頭 (基本款)
<b>DA</b>	左: D 動作(兩段式) 右: A 動作			<b>M2</b>	M20×1.5 電纜固定頭 × 2 只 (雙只固定頭)