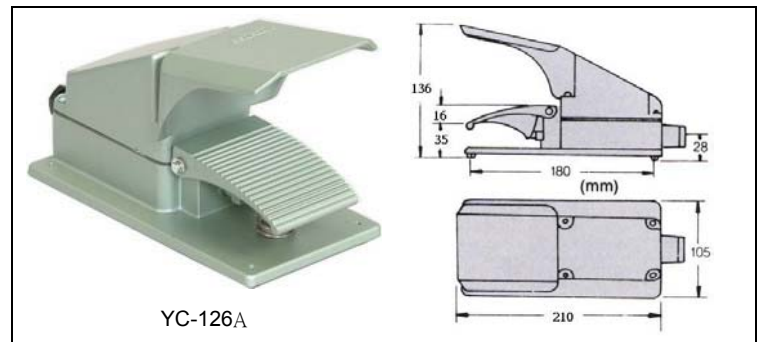


YC-126 系列

上罩式單踏板腳踏開關

特點

規格:	IEC 947-5-1, EN 60947-5-1
認證:	CE, TUV 承認安全產品
材質:	鋁合金外殼
操作壽命:	1×10^6 次以上
安全踏板選擇:	□型踏板防誤控制桿 或 I 型踏板防誤控制桿
電氣適用負載:	3A / 20A, 250 VAC
接點動作選擇:	復歸式、交替保持式、兩段式
接點構成:	SPDT-DB; DPDT-DB (長壽命行程接點)
防水等級:	IP 65
操作溫度:	-30°C up to +80°C (-22°F up to +176°F)



YC-126A



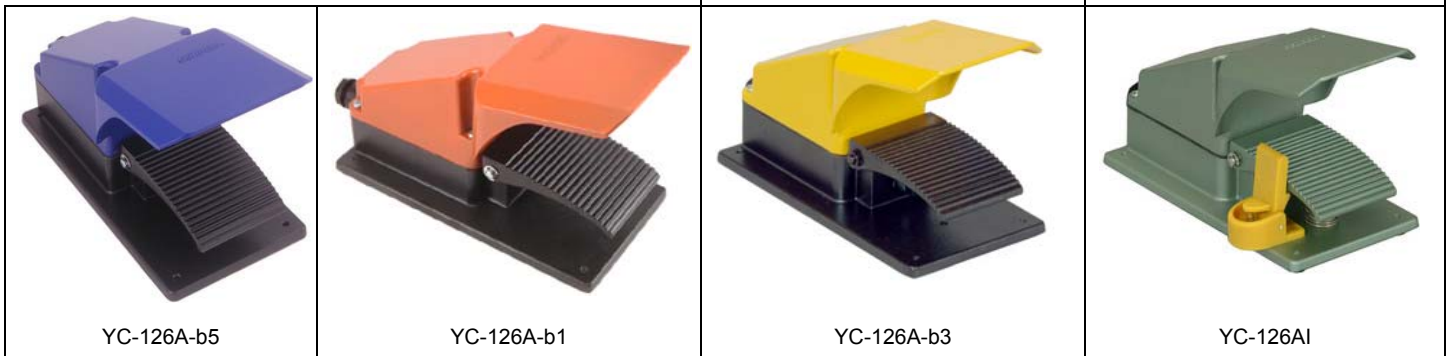
YC-126AL



YC-126AU

尺寸

YC-126A · B · C · D 寬×深×高(mm)= 105×210×136 (mm)



YC-126A-b5

YC-126A-b1

YC-126A-b3

YC-126AI

如何選購

YC - 126		A	-	-	-
接點動作		踏板 / 配件品		顏色	
A	1NO+1NC 復歸式 (基本款)		傳統型踏板 (基本款)		銀灰色 (基本款)
B	1NO+1NC 交替保持式	L	低踏板	g3	底座: 銀灰色 上蓋: 黃色 (訂製品)
C	2NO+2NC 復歸式	U	□型踏板防誤控制桿	b1	底座: 黑色 上蓋: 橘紅色 (訂製品)
D	2NO+2NC 兩段式	I	I 型踏板防誤控制桿	b3	底座: 黑色 上蓋: 黃色 (訂製品)
A10	1NO 復歸式	Z	重型兩段阻力點	b5	底座: 黑色 護蓋: 藍色 (訂製品)
		UZ	配件 U+Z	出線孔孔徑 / 配件品	
					M16 黑色電纜固定頭_18mm 孔 (基本款)
				O	1/2" PT 牙 (適用 3/8" 蛇管牙)